

EtherCAT & TSN: パーフェクト・マッチ

TSNとは?

TSN (Time-Sensitive Networking)は現在の商用 IEEE 802.1ネットワークのリアルタイム性能を改善する規格のセットです。高度な同期性能、可用性、リソースの保証および高速レスポンスを実現します。スイッチングハブとエンドステーションがこの規格をサポートする必要があります。TSNタスクグループはIEEE 802.1ワーキンググループに所属し、ブリッジ(スイッチングハブ)接続のネットワークを担当しています。

TSNではリアルタイム性能を改善した通信と同時にベストエフォートで行う従来の通信も行えます。ベストエフォートとはネットワークの通信状態に応じてなるべく早くデータ交換を行うようにする方式です。

TSN規格で規定されている拡張機能はアプリケーションタスクでどのように使用するのが定義されているわけではありません。

TSNの動作のしくみ

他の大多数のネットワーク規格とは異なり、TSNはアドホック方式の通信ではなく、データストリームを使用します。ストリームとは送信側(トーカー)から受信側(リスナー)への通信帯域を定めたデータチャンネルのことです。ストリームはネットワークコンポーネントによりトラフィッククラスにバンドルされ、低遅延でフォワードします。全ネットワークコンポーネントの同期はTSNの非常に優れた機能であり、この機能によりオートメーションシステムは高時間精度で相互連携が可能となります。

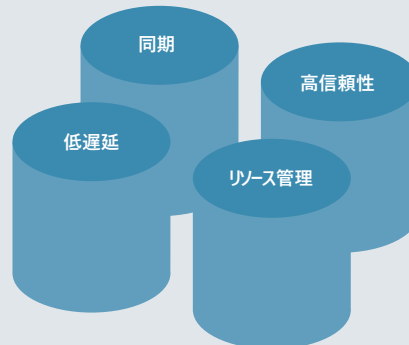
TSNを組み合わせたEtherCAT通信

TSNを使用すればIEEE 802.1ネットワークを介しても予測可能な遅延時間で通信可能です。つまり、1ポートの高速なイーサネットインタフェースで様々な通信タスクを処理できます。

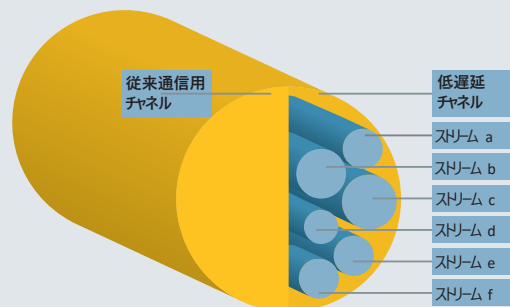
- 複数のEtherCATスレーブセグメントの動作
- 上位通信レベルのコントローラ間通信
- ビデオカメラの接続
- ...

EtherCATデバイスのグループを1つのEtherCATセグメントとしてTSNドメインに接続します。EtherCATマスターからTSNドメインは複数の論理EtherCATマスターポートをもつ1つの巨大なスイッチングハブのように扱われることになります。マスター側はこの機能に対応するソフトウェアレイヤーを実装するだけで対応が可能です。スレーブ側の変更はありません。

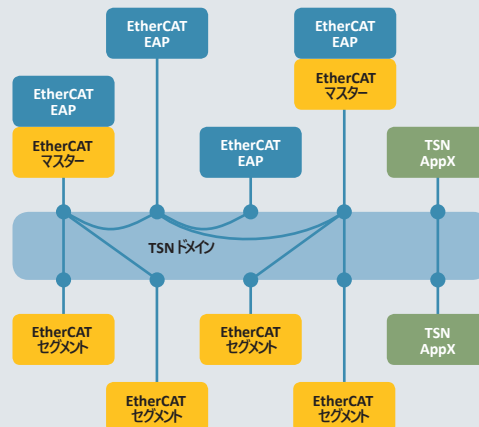
TSNの主要エレメント



ストリームを使用したTSN通信



EtherCATとTSNネットワークの例



EtherCAT & TSN: パーフェクト・マッチ

TSNによる便利なネットワーク活用方法

装置制御レベルの通信と上位レベルの通信を分けることも、もちろん可能です。装置間通信のTSN経由の連携は従来のスイッチングハブネットワークと比べて大幅に時間精度を改善します。

EtherCATマスター・スレーブ間通信をTSN経由で行えます。

EtherCATマスターも基本実装はそのままイーサネットドライバをマルチプレクサ化するレイヤーを追加実装し、複数のEtherCATセグメントをそれぞれのアプリケーションタスクからアクセスして動作するマスターを実現できます。

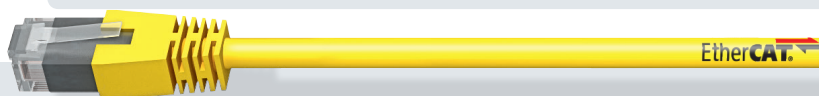
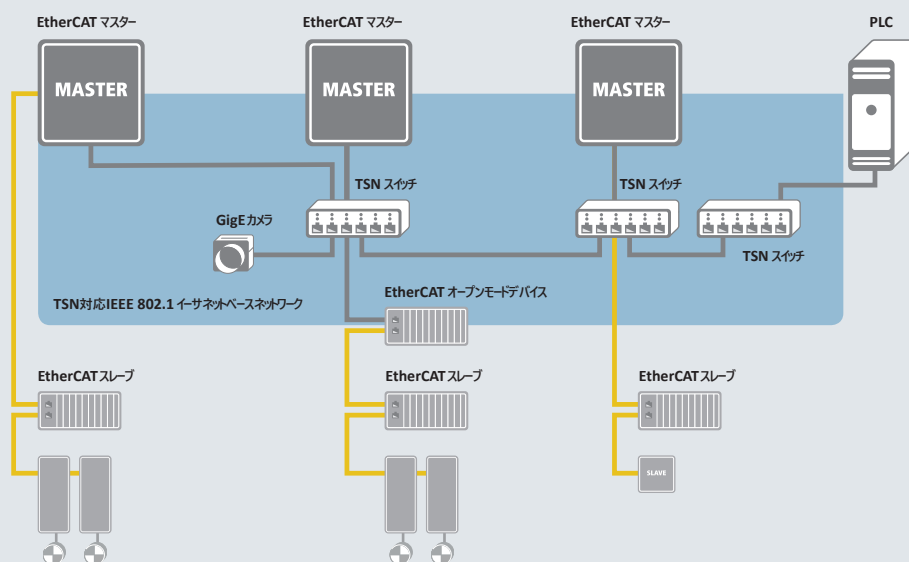
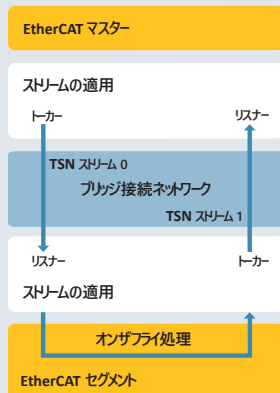
TSNとEtherCAT間の対応機能はEtherCATスレーブか、TSN対応スイッチングハブのいずれかに内蔵します。

TSNバックボーンネットワークは様々なスイッチングハブメーカー（例、Hilscher、Hirschmann-Belden、Moxa、Xilinx/SoC-e）による複数のコンポーネントで構成されることが想定されます。TSNコンポーネントを追加するときにはETG.1700で規定しているEtherCAT TSN通信プロファイルで必要なTSN機能のサブセットをサポートしているもの選定してください。

EtherCAT TSN通信プロファイル

- 異種ネットワークの統合
- EtherCATスレーブは変更不要
- EtherCATマスターの実装が容易
- EtherCATの効率的なフレーム送信方法はTSNに容易に適用可能
- IEEE 802.1とのETGリエゾン

ストリームの適用



EtherCATとは

EtherCAT (Ethernet for Control Automation Technology) はオープンな産業イーサネットソリューションです。EtherCATはリアルタイム性能が高く、低コスト、トポロジーが柔軟であり簡単に使える通信規格です。

www.ethercat.org

EtherCAT
Technology Group

ETG日本オフィス

〒231-0062
横浜市中区桜木町1-1-8
日石横浜ビル18F
(045) 650-1610
info.jp@ethercat.org